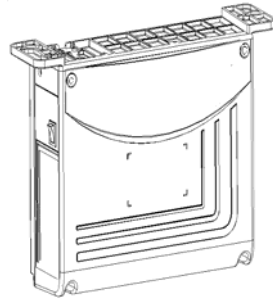


工业缝纫机伺服控制器用户手册



前言



注意：使用前请仔细阅读本用户手册及所搭配的缝制设备说明书，配合正确使用，并须由接受过专业培训的人员来安装或操作。


本产品仅适用于指定范围的缝制设备，请勿移做其他用途。

本公司拥有对此用户手册的最终解释权。

使用中若存有任何疑问或对我们的产品或服务有任何意见或建议，请随时与我们联系。

安全说明

- 1) 安装和调试前，请仔细认真地阅读本手册。
- 2) 本手册中标有 \triangle 符号之处为安全注意点，必须特别注意并严格遵守，以免造成不必要的损害。
- 3) 本产品须由受过专业培训的人员来安装或操作。
- 4) 确保电源安全接地并符合产品铭牌上标示的电压范围及技术要求。

- 5) 接通电源开关时，请把脚离开脚踏板。
- 6) 在进行以下操作时，必须先断开系统电源：
 - 安装机器时；
 - 在控制箱上插拔任何连接插头时；
 - 穿针线，换机针及翻抬机头时；
 - 机器休息不用及修理或调整时。
- 7) 拧紧所有紧固件，以防止缝制作业时产生振动或停针位置错位等异常现象。
- 8) 每次关闭控制系统后再次启动，应相隔 30 秒以上。
- 9) 设置系统控制参数或进行保养修理工作应由受过相关培训的专业人员来完成。
- 10) 维修所用的所有零部件，必须由本公司提供或认可，方能使用。
- 11) 接地线的安装（特别注意）。



注意：

安装控制器时必须正确接地，否则将导致控制器无法正常工作，更严重的可能会被电击（详见安装章节）。

1. 产品介绍

1.1 概述

此系列工业缝纫机数控交流伺服系统，电机与控制器分体吊装，使配置组合灵活方便，电机与控制器可按需搭配，实现多种缝纫机对功率、速度等的配套要求；安装简易、调整便捷、力矩大、体积小、噪音低、效率高（**省电!**）；采用开关电源供电，使其具有更宽的电压适配范围；电磁铁侧面接插，使连接更可靠，避免油渍污染引起的控制器故障；优化交流伺服电机控制策略，使转速控制精度高，停针速度快；专利设计的吊装方式使安装更简捷，整体震动降至最低，系统运行更平稳；具有电磁铁回路短路保护功能，防止错误接线损坏控制器。

1.2 基本参数

此系列数控交流伺服系统的基本参数详见表 1。

表 1:

| 控制器型号 | AHU57-55 | AHD57-55 |
|----------------|----------------------|----------|
| 电机最大转速 (r/min) | 5000 | |
| 电源电压 | AC (220±44)V 50/60Hz | |
| 输出功率 | 550W | |
| 电机低速最大转矩 | 3N.m | |
| 工作环境 | 0℃ ~ 40℃ | |
| 电机传动方式 | 皮带 | 直驱 |

2. 安装图

2.1 下挂电机的安装

第一步: 安装吊装螺栓, 若缝纫机台板上无预留定位孔时则需按图 2-1 所示尺寸钻孔, 置入定位吊装螺栓。

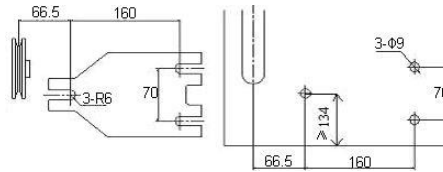


图 2-1 螺栓钻孔尺寸图

第二步: 安装电机 (见图 2-2)。将电机吊上吊装螺栓后紧固。

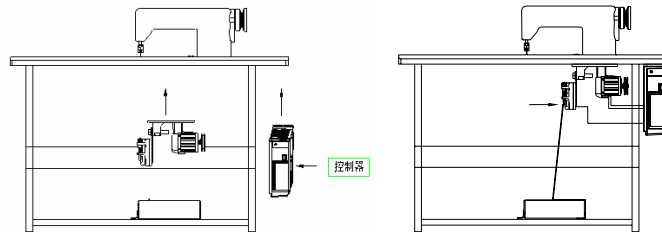


图 2-2 电机安装示意图

2.2 直驱控制器的安装

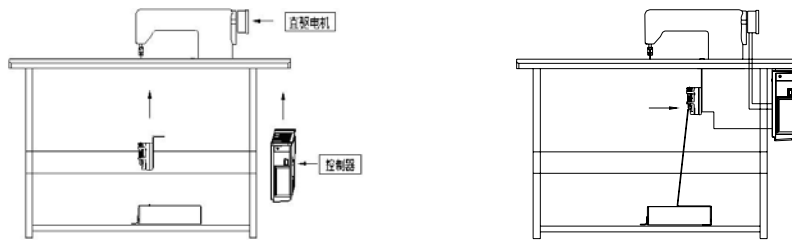


图 2-3 控制器安装示意图

2.3 控制器外形尺寸

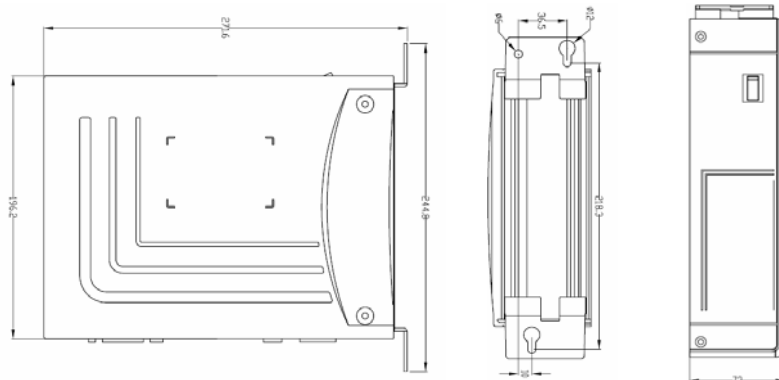


图 2-4 控制器尺寸图

3. 接线与接地

系统上电及投入使用前，必须确保 AC 输入端已安全可靠的接地（如图 3-1 所示）。系统的接地线为黄绿线，该地线请务必可靠连接至机头上（如连接到机头的螺丝上），以保证安全使用，并可防止出现异常情况。

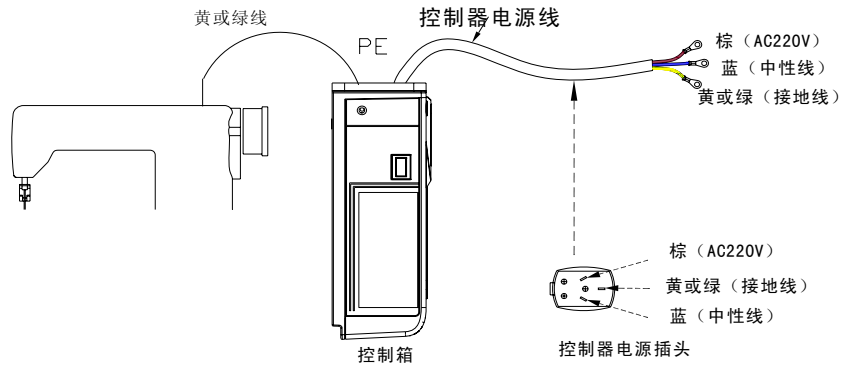




图 3-1

| | |
|---|--|
|  注意 | 所有电源线、信号线、接地线等接线时不要被其它物体压到或过度扭曲，以确保使用安全！ |
|---|--|

当电源系统配置为三相四线式 / 三相五线式 380V 时，欲使用单相 220V 供应本电机的接线方式如图 3-2 所示：

| | |
|---|--------------------------------------|
|  注意 | 如果此配置系统没有 [中性(点)线] 时，本伺服电机不适合在此场所使用。 |
|---|--------------------------------------|

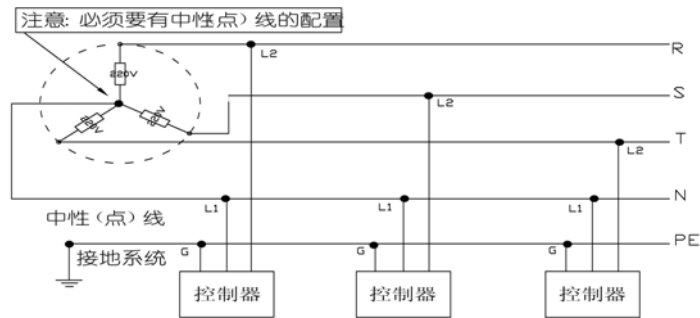


图 3-2

4. 控制器接口定义

控制箱与电机同步传感器组件、操作面板和电源线等的连接如图 4-1 所示，将各个连线的插头插入控制箱上对应的插座即可。装好后，检查一下插头是否插牢。

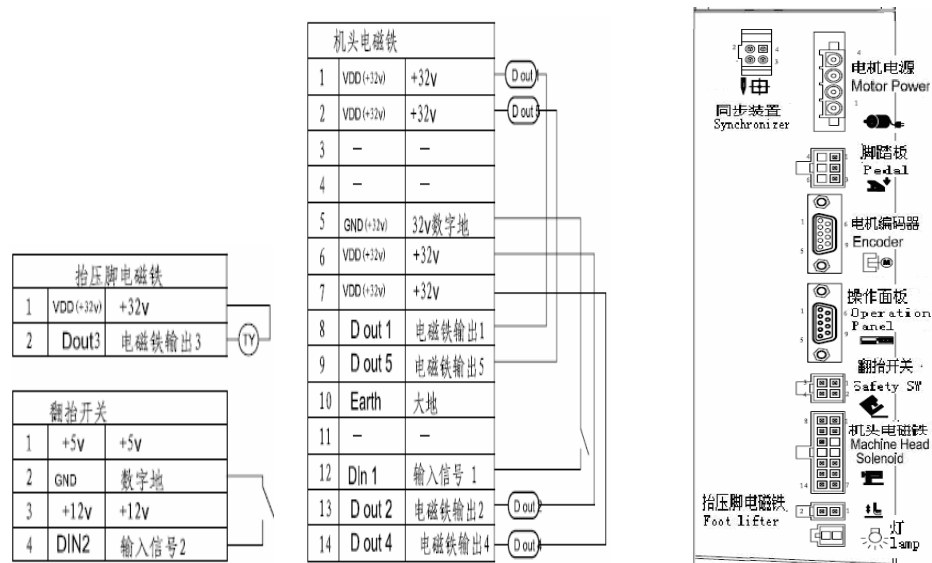


图 4-1 控制器对外接口示意图

***注：机头 LED 灯接口的驱动能力：**

额定电流为 100mA，额定电压为 5V。

推荐的 LED 发光二极管参数：

VF: Min. = 3.0V, Max. = 3.6V (test condition IF = 20mA);

Peak Forward Current: Max. = 80mA;

Continuous Forward Current : Max. = 35mA



注意：

使用正常的力量插不进去时，请检查插头与插座是否匹配，插入方向或针的方向是否正确。

5.故障处理及维护

| 故障代码 | 代码含义 | 解决措施 |
|------|------------|--|
| 01 | 硬件过流 | 关闭系统电源，30秒后重新接通电源，控制器若仍不能正常工作，请更换控制器并通知厂方。 |
| 02 | 软件过流 | |
| 03 | 系统欠压 | 断开控制器电源，检查输入电源电压是否偏低（低于176V）。若电源电压偏低，请在电压恢复正常后重新启动控制器。若电压恢复正常后，启动控制器仍不能正常工作，请更换控制器并通知厂方。 |
| 04 | 停机时过压 | 断开控制器电源，检查输入电源电压是否偏高（高于264V）。若电源电压偏高，请在电压恢复正常后重新启动控制器。若电压恢复正常后，启动控制器仍不能正常工作，请更换控制器并通知厂方。 |
| 05 | 运行时过压 | |
| 06 | 电磁铁回路故障 | 关闭系统电源，检查电磁铁连线是否正确，是否有松动、破损等现象。若有则及时更换。确认无误后重启系统，若仍不能工作，可寻求技术支援。 |
| 07 | 电流检测回路故障 | 关闭系统电源，30秒后重新接通电源观察是否能正常工作。不行的话重试几次，若该故障频繁出现，需请求技术支援。 |
| 08 | 电机堵转 | 断开控制器电源，检查电机电源输入插头是否脱落、松动、破损，是否有异物缠绕在机头上。排除后重启系统仍不能正常工作，请更换控制器并通知厂方。 |
| 09 | 制动回路故障 | 关闭系统电源，检查电源板上白色的制动电阻接头是否松动或脱落，将其插紧后重启系统。若仍不能正常工作，请更换控制器并通知厂方。 |
| 10 | HMI 通讯故障 | 检查控制面板与控制器的连线是否脱落、松动、断裂，将其恢复正常后重启系统。若仍不能正常工作，请更换控制器并通知厂方。 |
| 11 | 机头停针信号故障 | 检查机头同步信号装置与控制器的连线是否松动，将其恢复正常后重启系统。若仍不能正常工作，请更换控制器并通知厂方。 |
| 12 | 电机初始角度检测故障 | 请断电后再尝试2~3次，若仍报故障，请更换控制器并通知厂方。 |

| | | |
|----|--------------------|--|
| 13 | 电机 HALL 故障 | 关闭系统电源，检查电机传感器接头是否松动或脱落，将其恢复正常后重启系统。若仍不能正常工作，请更换控制器并通知厂方。 |
| 14 | DSP 读写 EEPROM 故障 | 请断电后再尝试 1 次，若仍报故障，请更换控制器并通知厂方。 |
| 15 | 电机超速保护 | 关闭系统电源，30 秒后重新接通电源观察是否能正常工作。不行的话重试几次，若该故障频繁出现，请更换控制器并通知厂方。 |
| 16 | 电机反转 | 关闭系统电源，30 秒后重启系统，若仍不能正常工作，请更换控制器并通知厂方。 |
| 17 | HMI51 读写 EEPROM 故障 | 关闭系统电源，30 秒后重启系统，若仍不能正常工作，请更换控制器并通知厂方。 |
| 18 | 电机过载 | 关闭系统电源，30 秒后重启系统，若仍不能正常工作，请更换控制器并通知厂方。 |
| 19 | 少油报警 | 给针杆部分加油，并将 P22 参数设置为 4000，将上次加油后工作时间复位；也可以按 P 键关闭报警，继续使用。 |

386P0022A

2012-4-11